

INDIVIDUELL. EXKLUSIV. SICHER.

GUTMANN ALLIGNO

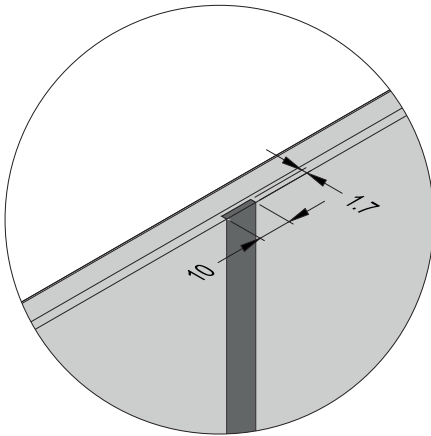


DESIGN ALUMINIUM-TÜRBLÄTTER FÜR HAUSTÜREN

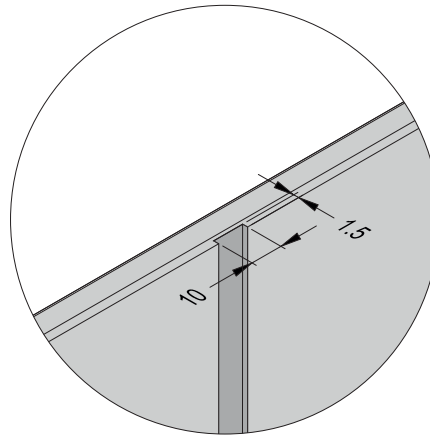
TD-PL 08|2015



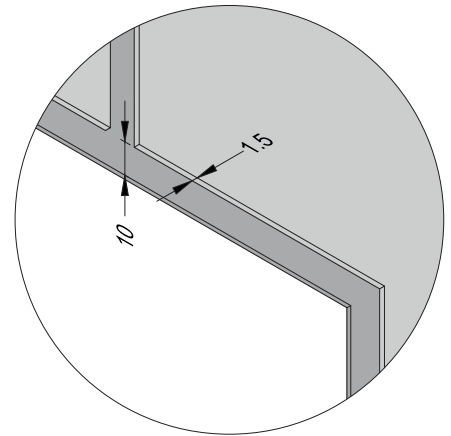
Detail A
mit Edelstahl-Intarsien



Detail A
mit Dekor-Nut

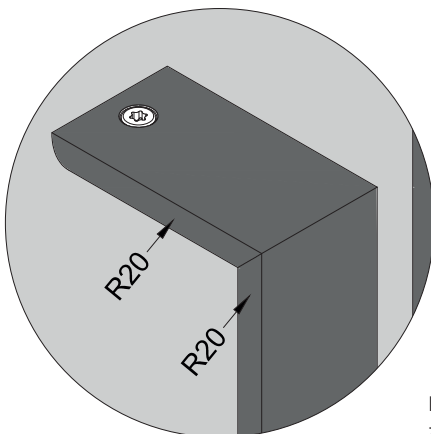


Detail C
Dekor-Falz



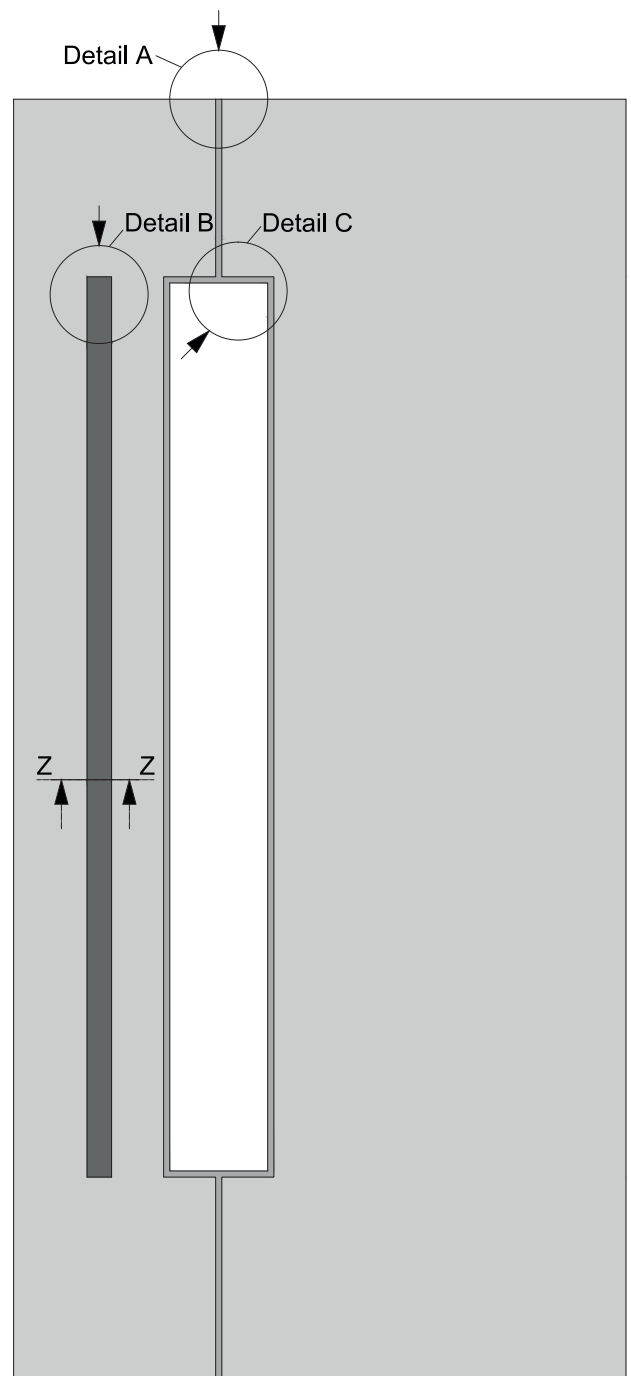
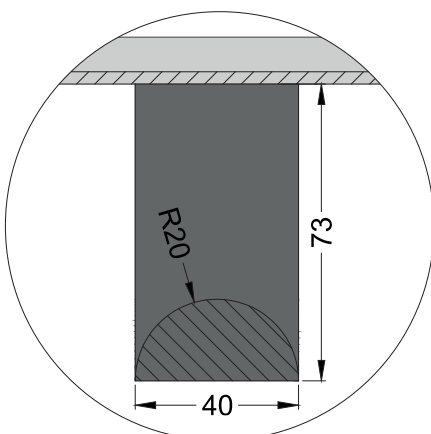
Bei Türblatt ALLIGNO GTB 20 / GTB 30 beträgt die Dekor-Nut 13 mm.

Detail B
Halbrunder Edelstahlgriff

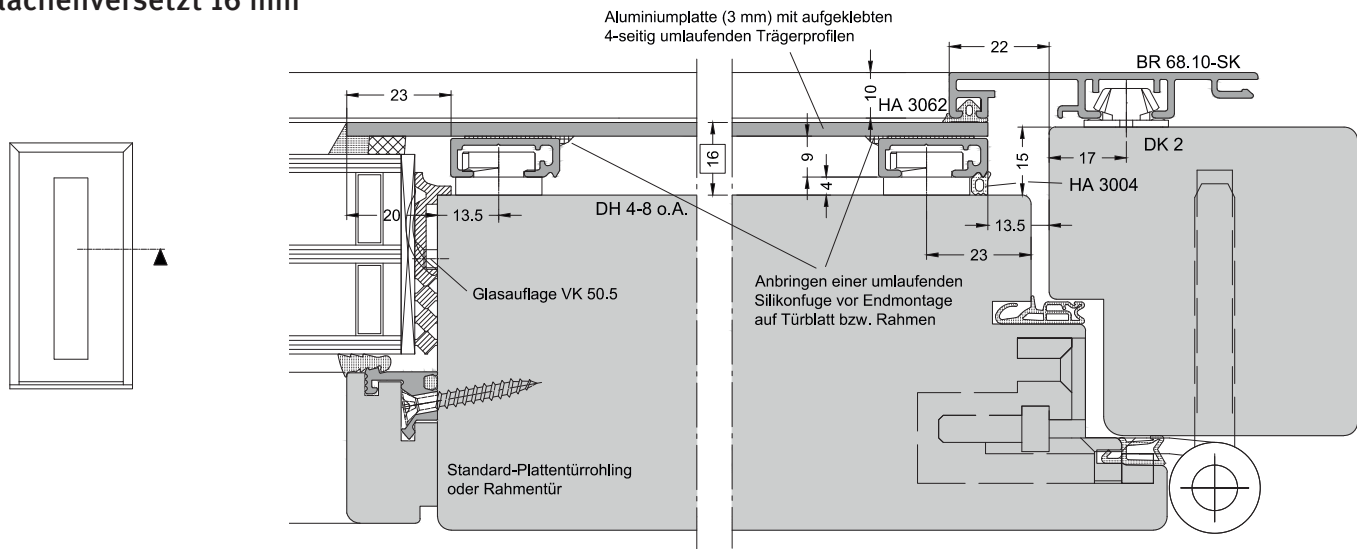


Im Bereich des Griffes sind 4-5 zusätzliche Halter im Abstand von 100 - 200 mm anzubringen

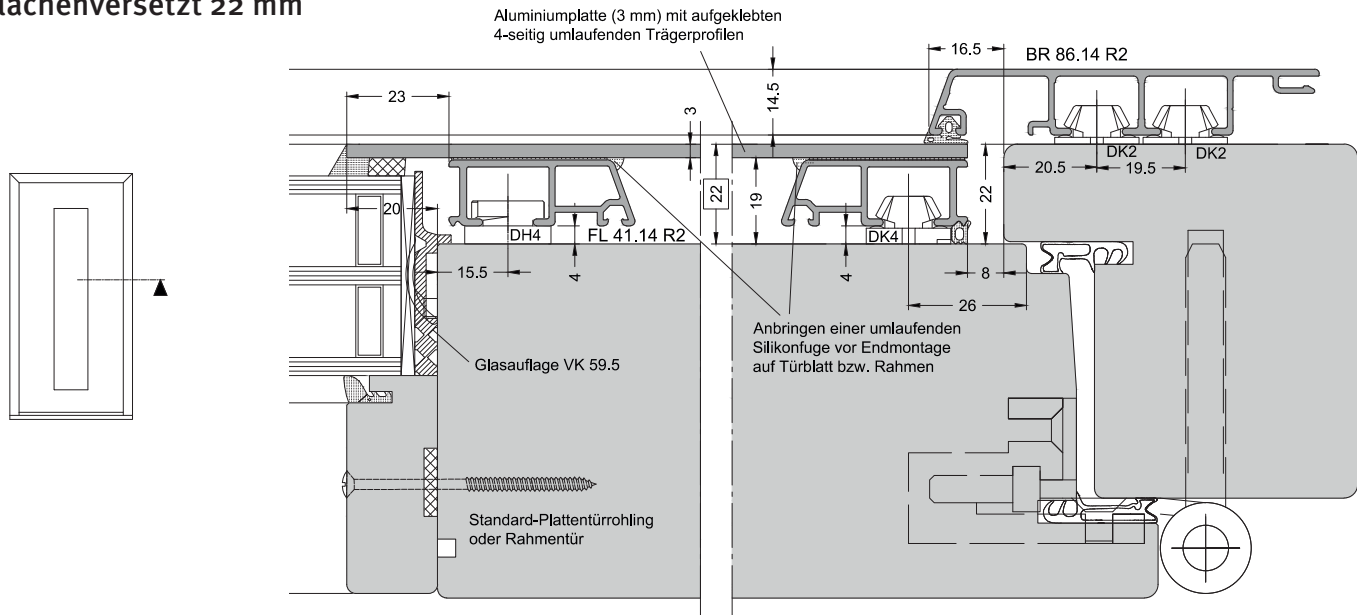
Schnitt Z-Z
Halbrunder Edelstahlgriff



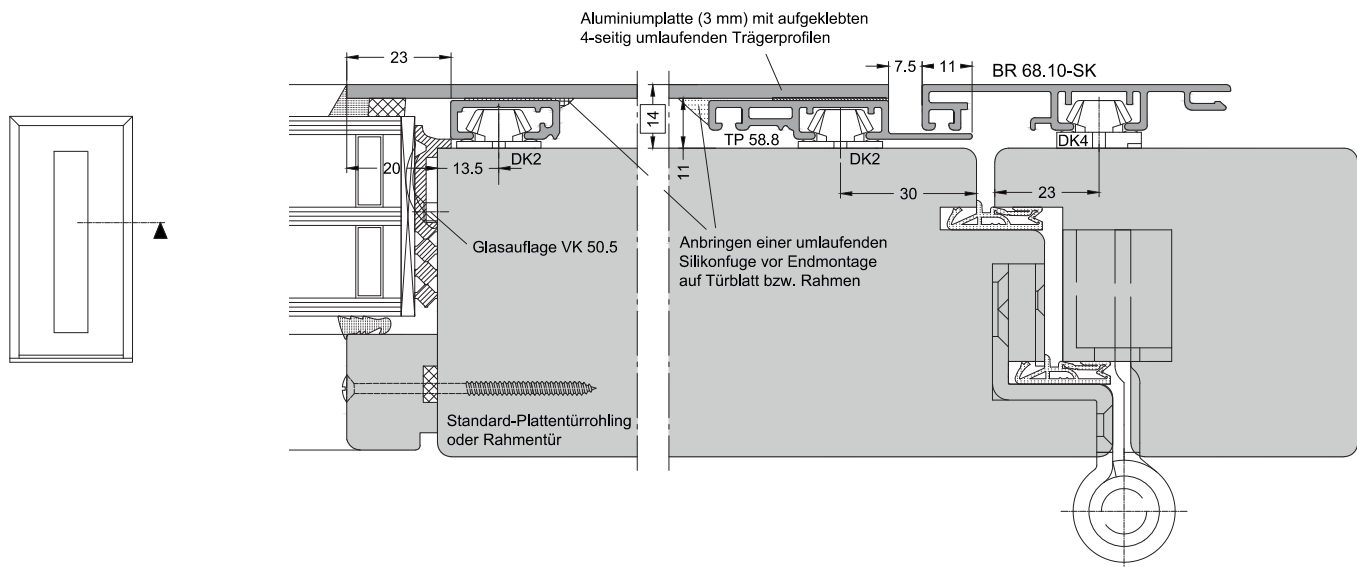
Flächenversetzt 16 mm



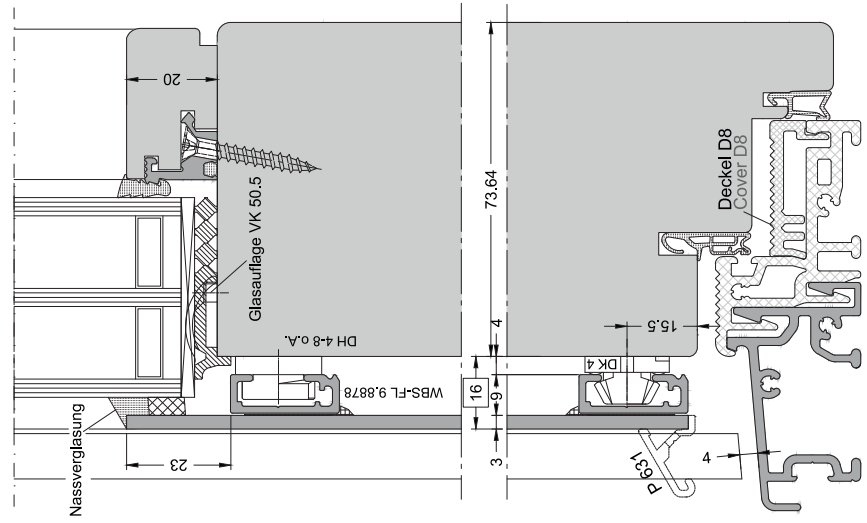
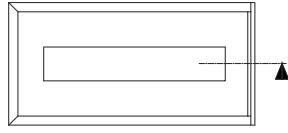
Flächenversetzt 22 mm



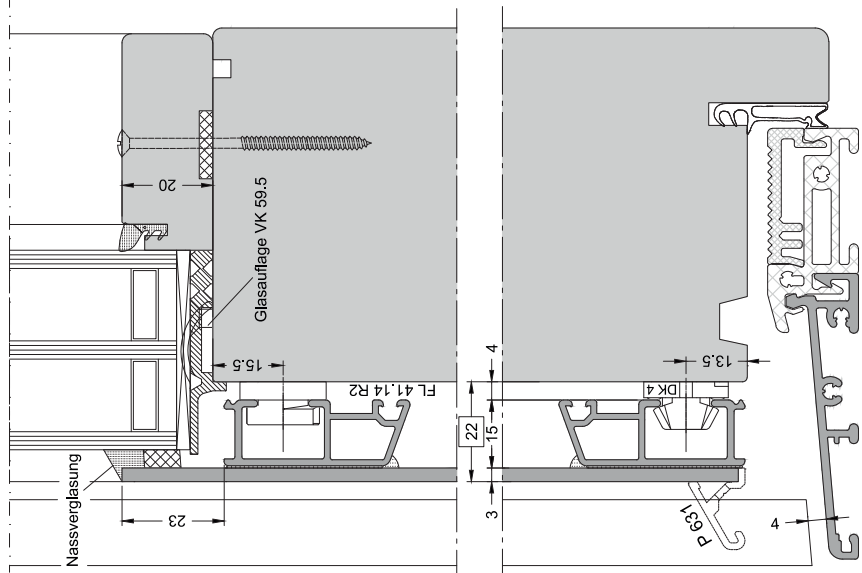
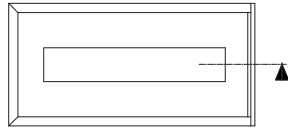
Flächenbündig 14 mm



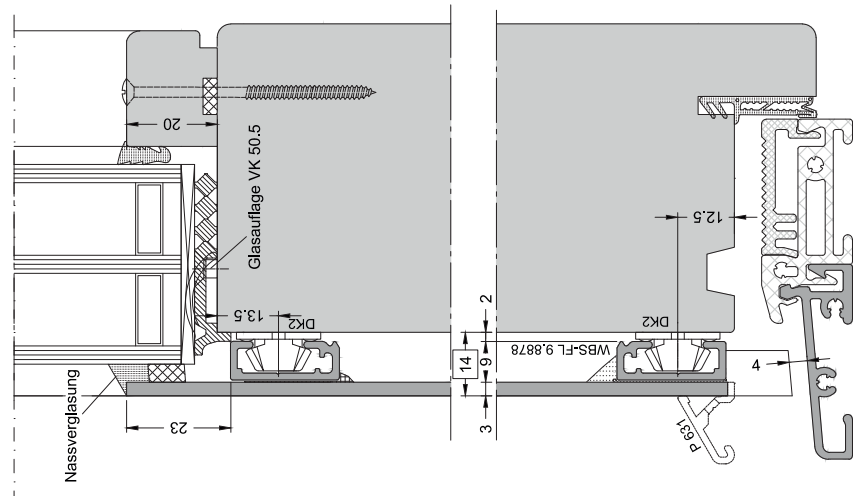
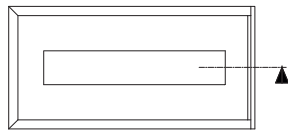
Flächenversetzt 16 mm



Flächenversetzt 22 mm



Flächenbündig 14 mm





Wetterschenkel P631 ist optional und deshalb separat zu bestellen!



Auftraggeber

Bauvorhaben/ Objekt		Bestellung		Anfrage	
Firma		Stempel			
Straße					
PLZ / Ort					

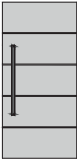

ALLIGNO GTB 10

DIN links 629400001		DIN rechts 629400002		mit Edelstahlgriff		Breite in mm (X)	
				ohne Edelstahlgriff		Höhe in mm (Y)	
						Oberfläche*	
						Kommission	

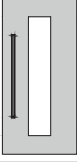
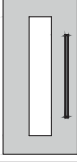
ALLIGNO GTB 20

DIN links 629400003		DIN rechts 629400004		mit Edelstahlgriff	mit Nut	<input checked="" type="checkbox"/>	Breite in mm (X)	
				ohne Edelstahlgriff	mit Edelstahl-Intarsien		Höhe in mm (Y)	
						Oberfläche*		
						Kommission		

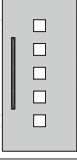

ALLIGNO GTB 30

DIN links 629400005		DIN rechts 629400006		mit Edelstahlgriff	mit Nut	<input checked="" type="checkbox"/>	Breite in mm (X)	
				ohne Edelstahlgriff	mit Edelstahl-Intarsien		Höhe in mm (Y)	
						Oberfläche*		
						Kommission		

ALLIGNO GTB 40

DIN links 629400007		DIN rechts 629400008		mit Edelstahlgriff		Breite in mm (X)	
				ohne Edelstahlgriff		Höhe in mm (Y)	
						Oberfläche*	
						Kommission	

ALLIGNO GTB 50

DIN links 629400009		DIN rechts 629400010		mit Edelstahlgriff		Breite in mm (X)	
				ohne Edelstahlgriff		Höhe in mm (Y)	
						Oberfläche*	
						Kommission	

ALLIGNO GTB 60							
DIN links 629400011		DIN rechts 629400012		mit Edelstahlgriff	mit Nut	Breite in mm (X)	
				ohne Edelstahlgriff	BICOLOR°	Höhe in mm (Y)	
				Kommission		Oberfläche (1)*	
						Oberfläche (2) bei BICOLOR*	

ALLIGNO GTB 70							
DIN links 629400013		DIN rechts 629400014		mit Edelstahlgriff	mit Nut	Breite in mm (X)	
				ohne Edelstahlgriff	BICOLOR°	Höhe in mm (Y)	
				Kommission		Oberfläche (1)*	
						Oberfläche (2) bei BICOLOR*	

ALLIGNO GTB 80							
DIN links 629400015		DIN rechts 629400016		mit Edelstahlgriff	mit Nut	Breite in mm (X)	
				ohne Edelstahlgriff	BICOLOR°	Höhe in mm (Y)	
				Kommission		Oberfläche (1)*	
						Oberfläche (2) bei BICOLOR*	

ALLIGNO GTB 90							
DIN links 629400017		DIN rechts 629400018		mit Edelstahlgriff	mit Nut	Breite in mm (X)	
				ohne Edelstahlgriff	BICOLOR°	Höhe in mm (Y)	
				Kommission		Oberfläche (1)*	
						Oberfläche (2) bei BICOLOR*	

Auswahl Trägerprofil		
Flächenversetzt Bauhöhe 16 mm	Flächenversetzt Bauhöhe 22 mm	Flächenbündig Bauhöhe 14 mm

Allgemeine Hinweise

Alle Darstellungen: Außenansicht nach innen öffnender Türen

max. Größe: X ≤ 1500 mm / Y ≤ 3000 mm | min. Größe: X ≤ 900 mm / Y ≤ 1800 mm

Maß A und B sind variable Maße die sich der Türblattgröße proportional anpassen
Eloxal und Holzdekor im Standardsortiment nicht ausführbar

*Nur bei Türblatt mit Nut möglich. Bei BICOLOR sind die Positionen der Oberflächenfarben in der Türblattansicht mit 1 und 2 zu kennzeichnen!

*Aus GUTMANN Standard-Farbfächer oder RAL-Sonderfarbton.
Ausführung gem. RAL-Bestimmung Beurteilung gem. VFF Merkblatt AL.02:
Sichtprüfung aus 5 m Abstand bei diffusem Tageslicht unter Betrachtungswinkel +/- 30° zur Senkrechten.

GUTMANN AG
Nürnberger Str. 57
91781 Weißenburg
Tel.: 09141/992 - 209
Fax: 09141/992 - 250
E-Mail: Tuerblatt@gutmann.de

Ort/Datum

Unterschrift Kunde

Auftraggeber				
Bauvorhaben/ Objekt		Bestellung		Anfrage
Firma		Stempel		
Straße				
PLZ / Ort				

Sondertürblatt				
Skizze Türblatt:	DIN rechts		Breite in mm (X)	
	DIN links		Höhe in mm (Y)	
	mit Nut		Oberfläche (1)*	
	mit Edelstahl-Intarsien		Oberfläche (2) bei BICOLOR*	
	BICOLOR°		Sonderbearbeitung	
	Flächenversetzt Bauhöhe 16 mm			
	Flächenversetzt Bauhöhe 22 mm			
	Flächenbündig Bauhöhe 16 mm			

Allgemeine Hinweise:

- max. Größe: X ≤ 1500 mm / Y ≤ 3000 mm
- min. Größe: X ≤ 900 mm / Y ≤ 1800 mm
- Standard-Blechdicke ist 3 mm (4 oder 5 mm auf Anfrage)
- Als Lichtausschnitt können beliebige Formen (rund, gebogen, rechteckig) gewählt werden
- Bei kleinformatigen und gebogenen Lichtausschnitten ist der gewünschte Verlauf des Trägerprofils anzugeben
- Bei gebogenen und runden Lichtausschnitten folgt das Trägerprofil der Kontur in Segmenten.
Der Überstand am Lichtausschnitt beträgt dabei minimal 23 bis maximal 100 mm
- Bei Türblättern ohne Lichtausschnitt wird mittig senkrecht ein zusätzliches Trägerprofil angebracht
- Die Darstellung des Türblattes, insbesondere mit aufwendigen Lichtausschnitten, sollte ergänzend als Zeichnung im DXF (DWG) Format an u. g. Adresse übermittelt werden.
- Vor Montage des Türblattes ist an den Innenkanten des Trägerprofils eine Silikonfuge anzubringen
- Lieferung von Griffen bei Sondertürblättern durch Fa. GUTMANN nicht möglich.

*Nur bei Türblatt mit Nut möglich.
Bei BICOLOR sind die Positionen der Oberflächenfarben in der Türblattansicht mit 1 und 2 zu kennzeichnen!

*Aus GUTMANN Standard-Farbfächer oder RAL-Sonderfarben. Ausführung gem. RAL-Bestimmung Beurteilung gem. VFF Merkblatt AL.02: Sichtprüfung aus 5 m Abstand bei diffusem Tageslicht unter Betrachtungswinkel +/- 30° zur Senkrechten.

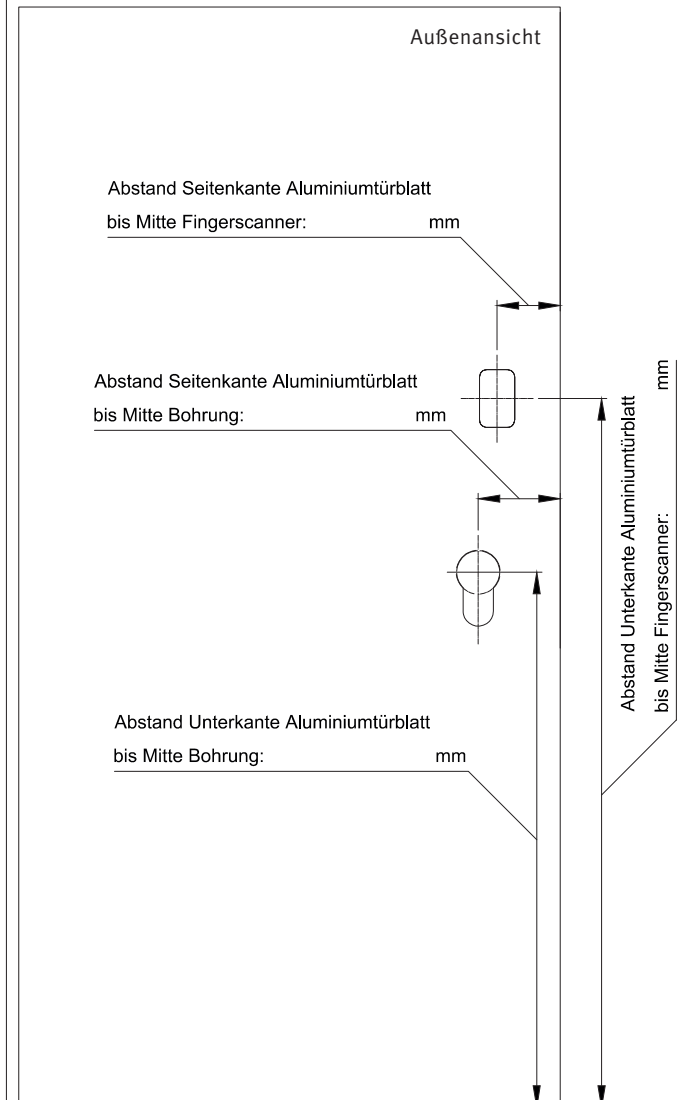
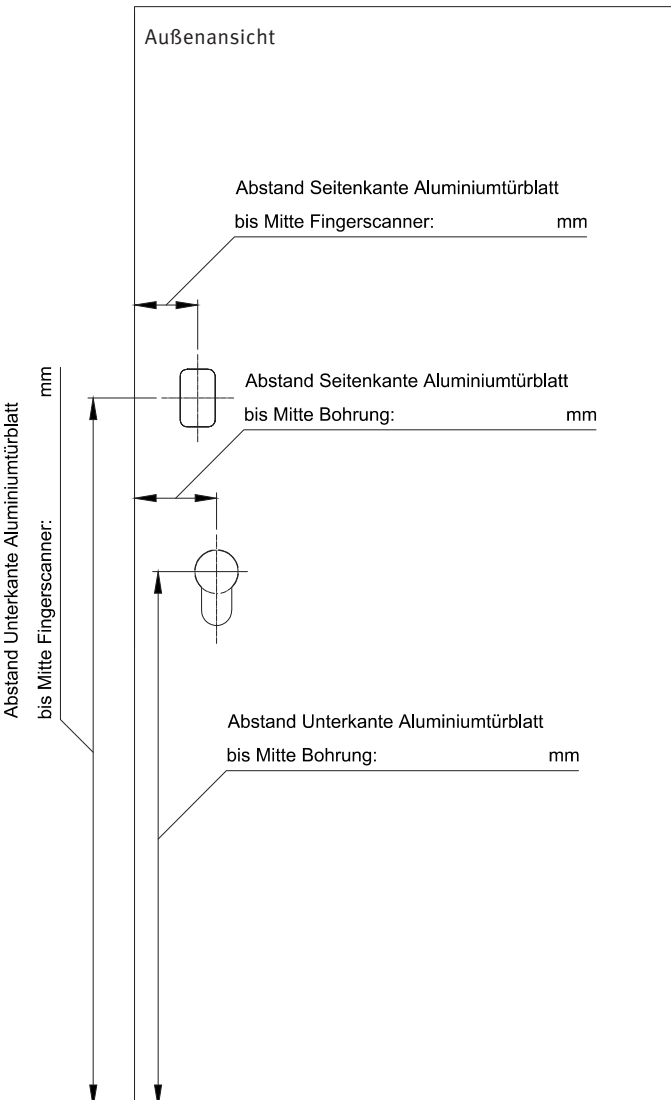
Ort/Datum _____
Unterschrift Kunde _____

GUTMANN AG
Nürnberger Str. 57
91781 Weißenburg

Tel.: 09141/992 - 209
Fax: 09141/992 - 250
E-Mail: Tuerblatt@gutmann.de

Sonderbearbeitung

DIN links	DIN rechts
-----------	------------



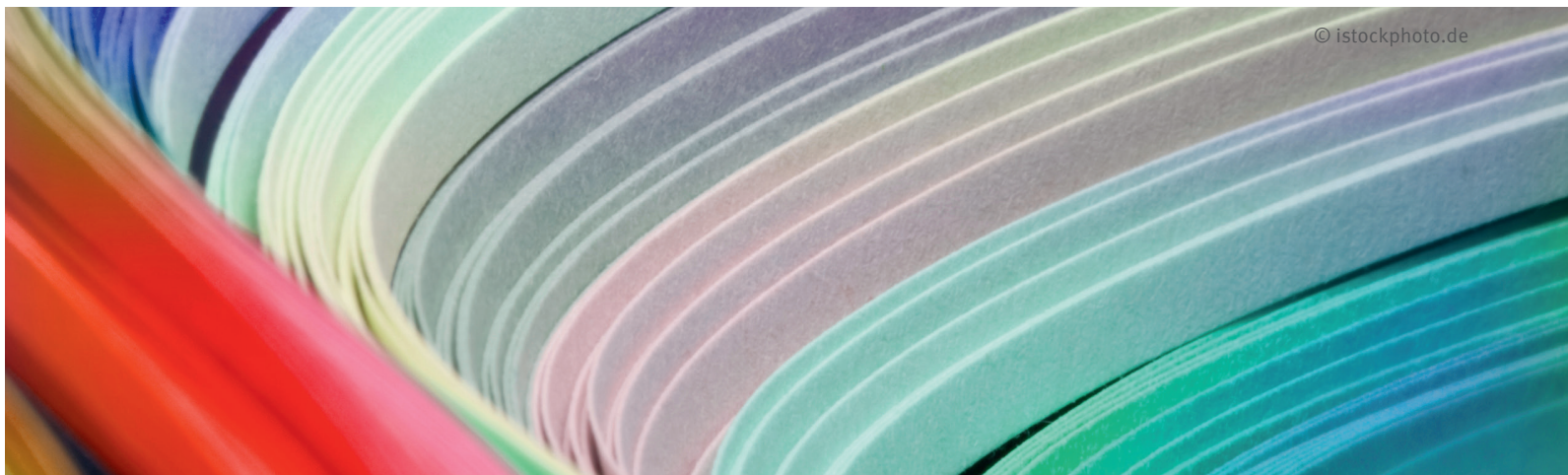
PZ-Bearbeitung-Ringrosette		PZ-Bearbeitung Profilylinderform		Bearbeitung Fingerscanner	
Durchmesser Bohrung \emptyset		Standart - \emptyset D1 21 mm / Höhe 36 mm / \emptyset D2 15 mm		E-Key integra - Breite 39,5 mm / Höhe 85 mm / Radius 4 mm	
		Individuell - Bitte Maße angeben		IDENCOM BioKey - Breite 38 mm / Höhe 49 mm / Radius 4 mm	
	Durchmesser D1			Individuell - Bitte Maße angeben	
	Durchmesser D2			Breite	
	Gesamthöhe			Höhe	
				Radius	

Möglichkeiten der Oberflächengestaltung

Available Colors for Surface Design

Farben und Formen bilden eine harmonische Einheit. Die Farbgebung unterstützt die Form und bringt sie besonders gut zur Geltung. Im Gegenzug dazu wird durch eine gelungene Form die Wirkung der Farbe unterstrichen und hervorgehoben.

Colors and shapes form a harmonious unit together. The choice of colors can reinforce and accentuate the shapes. At the same time, appealing shapes can emphasize and bring out the effect of the colors.



Die richtige Farbauswahl ist somit ein entscheidendes Kriterium bei der Gestaltung von Gebäuden. GUTMANN bietet Ihnen unzählige Kombinations- und Variationsmöglichkeiten. Sämtliche Farben nach RAL, NCS, Dekor- und Sonderfarben sind erhältlich. Auf diese Weise lassen sich Fenster, Türen und Fassaden farblich exakt auf die Umgebung abstimmen.

Choosing the right colors is, therefore, an important factor in designing residential buildings. GUTMANN offers countless options for combination and variation. All RAL, NCS, decorative or special colors are available. This allows windows, doors, and curtain walls to perfectly match their environment in color.

- RAL Standardfarben und DB Farben | Standard RAL and DB colors, gemäß GUTMANN Farbfächer | referred to GUTMANN Fan Deck
- Decoralfarben/Holzdekore | Decoral colors/Wood look
- Eloxalfarben | Anodised colors
- AOC Farben (nachgestellte Eloxalfarben, beschichtet) | AOC colors(simulated anodised colors, coated)
- Mikrolierte Oberflächen | Micro-polished surfaces
- Trendfarben | Trend colors

Weitere architektonisch hochwertige Farbauswahl in unserem GUTMANN Premium-Farbfächer.

Further high-quality architectural color selections can be seen in our GUTMANN Premium fan deck.



Aus drucktechnischen Gründen sind die abgebildeten Farben nicht verbindlich. Bitte bestellen Sie unseren GUTMANN Standard-Farbfächer.
For technical reasons, the colors shown are not authoritative. Please order our GUTMANN standard color fan deck.

RAL Standardfarben - GUTMANN Farbfächer (glanz/matt) | Standard RAL Colors - GUTMANN Color Fan Deck (gloss/matt)

	RAL 1013 Perlweiss Oyster white		RAL 7006 Beigegräu Beige grey		RAL 8001 Ockerbraun Ochre brown
	RAL 1015 Hellelfenbein Light ivory		RAL 7011 Eisengrau Iron grey		RAL 8003 Lehmbraun Clay brown
	RAL 3003 Rubinrot Ruby red		RAL 7012 Basaltgräu Basalt grey		RAL 8007 Rehbraun Fawn brown
	RAL 3004 Purpurrot Purple red		RAL 7015 Schiefergräu Slate grey		RAL 8011 Nussbraun Nut brown
	RAL 3005 Weinrot Wine red		RAL 7016 Anthrazitgräu Anthracite grey		RAL 8014 Sepiabraun Sepia brown
	RAL 3011 Braunrot Brown red		RAL 7021 Schwarzgräu Black grey		RAL 8016 Mahagonibraun Mahogany brown
	RAL 5002 Ultramarinbläu Ultramarine blue		RAL 7022 Umbragräu Umbra grey		RAL 8017 Schokobraun Chocolate brown
	RAL 5003 Saphirbläu Sapphire blue		RAL 7024 Graphitgräu Graphite grey		RAL 8019 Graubraun Grey brown
	RAL 5007 Brillantbläu Brilliant blue		RAL 7031 Blaugrau Blue grey		RAL 8022 Schwarzbraun Black brown
	RAL 5008 Graubläu Grey blue		RAL 7035 Lichtgräu Light grey		RAL 9001 Cremeweiss Cream
	RAL 5011 Stahlbläu Steel blue		RAL 7036 Platingräu Platinum grey		RAL 9002 Grauweiss Grey white
	RAL 5014 Taubenbläu Pigeon blue		RAL 7037 Staubgräu Dusty grey		RAL 9006 Weissaluminium White aluminium
	RAL 5023 Fernbläu Distant blue		RAL 7038 Achatgräu Agate grey		RAL 9007 Graualuminium Grey aluminium
	RAL 6005 Moosgrün Moss green		RAL 7039 Quarzgräu Quartz grey		RAL 9010 Reinweiss Pure white
	RAL 6009 Tannengrün Fir green		RAL 7040 Fenstergräu Window grey		RAL 9011 Graphitschwarz Graphite black
	RAL 6012 Schwarzgrün Black green		RAL 7043 Verkehrsgräu B Traffic grey B		RAL 9017 Verkehrsschwarz Traffic black
	RAL 6013 Schilfgrün Reed green		RAL 7045 Telegrau 1 Telegrey 1	RAL Sonderfarbe RAL Special Color	
	RAL 7001 Silbergräu Silver grey		RAL 7046 Telegrau 2 Telegrey 2		RAL 9023 Perldunkelgräu - Preis auf Anfrage Pearl dark grey - Price on request
	RAL 7004 Signalgräu Signal grey		RAL 7047 Telegrau 4 Telegrey 4		

Decoralfarben | Decoral Colors

	MKW 01 Douglas 1 Douglas 1
	MKW 02 Douglas 2 Douglas 2
	MKW 03 Kirsche 1 Cherry 1
	MKW 04 Kirsche 2 Cherry 2
	MKW 05 Eiche 1 Oak 1
	MKW 06 Eiche 2 Oak 2
	MKW 07 Kiefer 2 Pine 2
	MKW 08 Golden Oak 1 Golden Oak 1
	MKW 09 Golden Oak 2 Golden Oak 2
	MKW 10 Mahagoni 1 Mahogany 1
	MKW 11 Antik 1 Antique 1
	MKW 12 Nuss 1 Walnut 1

Eloxal Farben | Anodized Colors

	E6/EV1 Natur Natural
	E6/G216 Dunkelbronze Dark bronze
	E6/G214 Mittelbronze Middle bronze

AOC Farben | AOC Colors

	029/91140 Silberlook (ähnl. E6/EV1 o. C-0) Silver look (like E6/EV1 or C-0)
	029/65650 Dunkelbronze (ähnl. E6/G216 o. C34) Dark bronze (like E6/G216 or C34)
	029/65680 Mittelbronze (ähnl. E6/G214 o. C33) Middle bronze (like E6/G214 or C33)
	029/90434 Edelstahllook (ähnl. C31) Stainless-steel look (like C31)

Mikrolierte Oberflächen | Micro-polished Surfaces Colors

	M1/C31 Edelstahllook Stainless-steel look
--	---

DB Farben | DB Colors

	029/70103	DB 701
	5803E90070A10	DB 702
	12545-3M5111	DB 703

Trendfarben | Trend Colors

	tr02-FMOG Trendhellgräu Structural Trend light grey structural
	tr03-FMOG Trenddunkelgräu Marmor matt Trend dark grey marble matt
	tr05-GMOG Trendrot matt Trend red matt
	tr06-FMOG Trendgrün Structural Trend green structural
	tr07-GMOG Trendbraun marmor matt Trend brown marble matt
	tr08-FMOG Trendweiss Structural Trend white structural

Selbstverständlich realisieren wir auch Sonderfarben wie NCS, DB, etc., sowie Oberflächen in FEINSTRUKTUR (FS) matt!
Of course, we also provide such special colors as NCS, DB, etc., as well as surface finish in FINE STRUCTURE (FS) matt!



GUTMANN



INDIVIDUELL. EXKLUSIV. SICHER.

GUTMANN AG

Nürnberger Str. 57 | 91781 Weißenburg, Deutschland
T +49 (0) 9141-992-0 | F +49 (0) 9141-992-212
www.gutmann-group.com | info@gutmann.de

GUTMANN AG – Schweiz

Industriestr. 14 | 5432 Neuenhof, Schweiz
T +41 (0) 58-310-1210 | F +41 (0) 58-310-1211
www.gutmann-group.com | info-ch@gutmann-group.com

GUTMANN Middle East LLC

Dubai Investment Park 1 | Warehouse No. 4
P.O. Box 54563 | Dubai, Vereinigte Arabische Emirate
T +971 (4) 88 5333-6 | F +971 (4) 88 5333-9
www.gutmann.ae | info@gutmannllc.ae