

Serie Series	Beschreibung	Description	Seite Page
GCW 050	Verglasungstabelle GCW 050	Glazing table GCW 050	2
GCW 050 OSG	Verglasungstabelle GCW 050 OSG, Optische SG	Glazing table GCW 050 OSG, Mock SG curtain wall	3
GCW 050 OSG	Verglasungstabelle GCW 050 OSG, Optik Semi SG	Glazing table GCW 050 OSG, Semi SG curtain wall design	4
GCW 050 OSG	Verglasungstabelle GCW 050 OSG, Semi SG	Glazing table GCW 050 OSG, Semi SG curtain wall	5
GCW 050	Verglasungstabelle GCW 050, Polygonalfassade, Aussenecke 0 - 10°	Glazing table GCW 050, polygonal curtain wall, outer corner 0 - 10°	6
GCW 050	Verglasungstabelle GCW 050, Polygonalfassade, Aussenecke 10 - 30° / 25 - 45°	Glazing table GCW 050, polygonal curtain wall, outer corner 10 - 30° / 25 - 45°	7 / 8
GCW 050	Verglasungstabelle GCW 050, Polygonalfassade, Innenecke 0 - 10°	Glazing table GCW 050, polygonal curtain wall, inner corner 0 - 10°	9
GCW 060	Verglasungstabelle GCW 060	Glazing table GCW 060	10
GCW 060 OSG	Verglasungstabelle GCW 060 OSG, Optische SG	Glazing table GCW 060 OSG, Mock SG curtain wall	11
GCW 060 OSG	Verglasungstabelle GCW 060 OSG, Optik Semi SG	Glazing table GCW 060 OSG, Semi SG curtain wall design	12
GCW 060 OSG	Verglasungstabelle GCW 060 OSG, Semi SG	Glazing table GCW 060 OSG, Semi SG curtain wall	13
GCW 060	Verglasungstabelle GCW 050, Polygonalfassade, Aussenecke 0 - 10°	Glazing table GCW 050, polygonal curtain wall, outer corner 0 - 10°	14
GCW 060	Verglasungstabelle GCW 050, Polygonalfassade, Innenecke 0 - 10°	Glazing table GCW 050, polygonal curtain wall, inner corner 0 - 10°	15
GCW 050 OSG, GCW 060 OSG	Semi SG-Fassade - Maximale Scheibengrößen	Semi SG curtain wall - maximum pane sizes	16



Glas Glass mm	Druckleiste Pressure strip			Schraube Screw	Glasträger Glass support							Isolator Insulator				Drainageentwässerung Drainage			Aussen Outside	Innen Inside
	159301	159210 159225 159230	159310		750632	750633	750634	750635	750636	750637	750638	760381 (10 mm)	760382	760383	760384	760385	750027	750029	750045	760006
12	•			815532	•														•	•
12		•		816532	•														•	•
12			•	815532	•														•	•
14	•			815538	•														•	•
14		•		816532	•														•	•
14			•	815532	•														•	•
16	•			815538	•														•	•
16		•		816532	•														•	•
16			•	815532	•														•	•
18	•			815538		•													•	•
18		•		816538		•													•	•
18			•	815538		•													•	•
20	•			815542		•													•	•
20		•		816538		•													•	•
20			•	815538		•													•	•
22	•			815542		•													•	•
22		•		816542		•													•	•
22			•	815542		•													•	•
24	•			815545		•						•							•	•
24		•		816542		•						•							•	•
24			•	815542		•						•							•	•
26	•			815550		•						•				•			•	•
26		•		816545		•						•							•	•
26			•	815545		•						•							•	•
28	•			815550		•						•				•			•	•
28		•		816545		•						•							•	•
28			•	815545		•						•				•			•	•
30	•			815555		•						•							•	•
30		•		816550		•						•							•	•
30			•	815550		•						•				•			•	•
32	•			815555		•						•							•	•
32		•		816550		•						•							•	•
32			•	815550		•						•			•				•	•
34	•			815555		•		•				•				•			•	•
34		•		816550		•		•				•							•	•
34			•	815550		•		•				•				•			•	•
36	•			815560		•		•				•				•			•	•
36		•		816555		•		•				•							•	•
36			•	815555		•		•				•				•			•	•
38	•			815560		•		•				•				•			•	•
38		•		816555		•		•				•							•	•
38			•	815555		•		•				•				•			•	•
40	•			815565		•		•				•				•			•	•
40		•		816560		•		•				•							•	•
40			•	815560		•		•				•				•			•	•
42	•			815565		•		•		•		•				•			•	•
42		•		816560		•		•				•							•	•
42			•	815560		•		•				•				•			•	•
44	•			815565		•		•				•							•	•
44		•		816560		•		•				•							•	•
44			•	815560		•		•				•				•			•	•
46	•			815570		•		•				•							•	•
46		•		816565		•		•				•							•	•
46			•	815565		•		•				•				•			•	•
48	•			815570		•		•				•							•	•
48		•		816565		•		•				•							•	•
48			•	815565		•		•				•				•			•	•
50	•			815575		•		•		•		•							•	•
50		•		816570		•		•				•							•	•
50			•	815570		•		•				•				•			•	•
52	•			815575		•		•				•							•	•
52		•		816570		•		•				•							•	•
52			•	815570		•		•				•				•			•	•
54	•			815575		•		•				•							•	•
54		•		816570		•		•				•							•	•
54			•	815570		•		•				•				•			•	•
56	•			815580		•		•				•							•	•
56		•		816575		•		•				•							•	•
56			•	815575		•		•				•				•			•	•
58	•			815580		•		•		•		•							•	•
58		•		816575		•		•				•							•	•
58			•	815575		•		•				•				•			•	•
60	•			815585		•		•				•							•	•
60		•		816580		•		•				•							•	•
60			•	815580		•		•				•				•			•	•
62	•			815585		•		•				•							•	•
62		•		816580		•		•				•							•	•
62			•	815580		•		•				•				•			•	•
64	•			815585		•		•				•							•	•
64		•		816580		•		•				•							•	•
64			•	815580		•		•				•				•			•	•

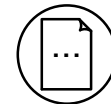
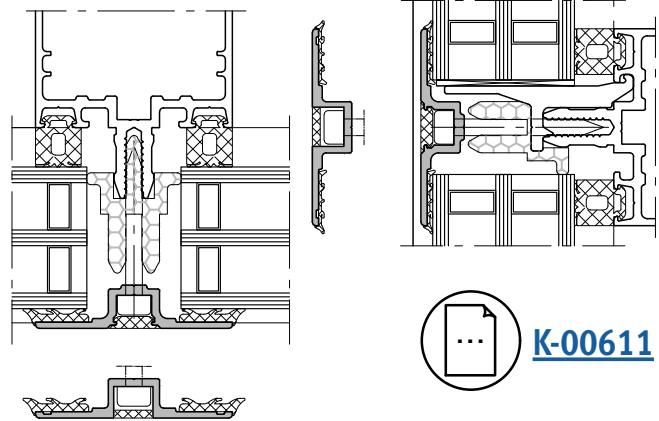


Glas Glass	Druckleiste Pressure strip		Glasträger Glass support													Isolator Insulator					Aussen Outside		Innen Inside
	mm	159311	159313	750660	750661	750662	750663	750664	750665	750666	750667	750668	750669	750670	760381 (10 mm)	760381	760382	760383	760384	760385	770009	770010	760110
24	•														•						•	•	•
26	•			•											•						•	•	•
28	•				•																•	•	•
30	•					•										•					•	•	•
32	•						•									•					•	•	•
34	•							•								•					•	•	•
36	•								•							•					•	•	•
38	•									•											•	•	•
40	•										•										•	•	•
42	•											•									•	•	•
44	•												•								•	•	•
46	•													•							•	•	•
48	•														•						•	•	•
50	•															•					•	•	•
52	•																•				•	•	•
54	•																	•			•	•	•
56	•																		•		•	•	•
58	•																			•	•	•	•
60	•																			•	•	•	•
62	•																			•	•	•	•
64	•																			•	•	•	•

Verschraubungstabelle
Screwing table

Glas Glass	Druckleiste Pressure strip			
	Riegel Transom	Pfosten Mullion		
mm	159311 / 770009	159313 / 770009	159311 / 770010	159313 / 770010
24		825528		825528
26		825528		825532
28		825532		825532
30		825532		825535
32		825535		825535
34		825535		825538
36		825538		825538
38		825538		825545
40		825545		528545
42		528545		825545
44		825545		825550
46		825550		825550
48		825550		825550
50		825550		825555
52		825555		825555
54		825555		825560
56		825560		825560
58		825560		825560
60		825560		825565
62		825565		825565
64		825565		825570

Optische SG - Fassade Mock SG curtain wall



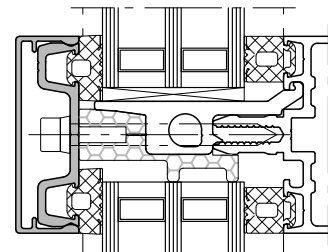
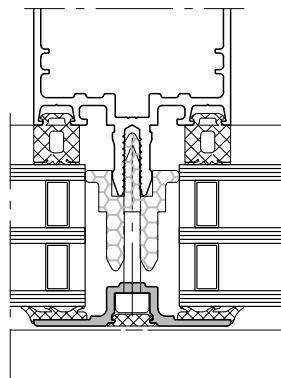
K-00611

Glas Glass	Druckleiste Pressure strip					Glasträger Glass support						Isolator Insulator					Außen Outside		Innen Inside		
mm	159210 159225 159230	159301	159310	159311	159313	750632	750633	750634	750635	750636	750637	750638	760381 (10 mm)	760381	760382	760383	760384	760385	770010	760006	760110
24		•					•								•				•	•	•
24			•		•								•		•				•	•	•
26								•											•	•	•
26													•		•				•	•	•
28															•				•	•	•
28															•				•	•	•
30															•				•	•	•
30															•				•	•	•
32															•				•	•	•
32															•				•	•	•
34															•				•	•	•
34															•				•	•	•
36															•				•	•	•
36															•				•	•	•
38															•				•	•	•
38															•				•	•	•
40															•				•	•	•
40															•				•	•	•
42															•				•	•	•
42															•				•	•	•
44															•				•	•	•
44															•				•	•	•
46															•				•	•	•
46															•				•	•	•
48															•				•	•	•
48															•				•	•	•
50															•				•	•	•
50															•				•	•	•
52															•				•	•	•
52															•				•	•	•
54															•				•	•	•
54															•				•	•	•
56															•				•	•	•
56															•				•	•	•
58															•				•	•	•
58															•				•	•	•
60															•				•	•	•
60															•				•	•	•
62															•				•	•	•
62															•				•	•	•
64															•				•	•	•
64															•				•	•	•

Verschraubungstabelle
Screwing table

Glas Glass	Druckleiste Pressure strip				
		Riegel Transom		Pfosten Mullion	
mm	159210 159225 159230	159301	159310	159311	159313
24	816542	815545	815542		825528
26	816545	815550	815545		825532
28	816545	815550	815545		825532
30	816550	815555	815550		825535
32	816550	815555	815550		825535
34	816550	815555	815550		825538
36	816555	815560	815555		825538
38	816555	815560	815555		825545
40	816560	815565	815560		825545
42	816560	815565	815560		825545
44	816560	815565	815560		825550
46	816565	815570	815565		825550
48	816565	815570	815565		825550
50	816570	815575	815570		825555
52	816570	815575	815570		825555
54	816570	815575	815570		825560
56	816575	815580	815575		825560
58	816575	815580	815575		825560
60	816580	815585	815580		825565
62	816580	815585	815580		825565
64	816580	815585	815580		825570

Optik Semi - SG - Fassade
Semi SG curtain wall design



K-00610

Glas Glass	Druckleiste Pressure strip			Glasträger Glass support						Isolator Insulator		Isolator Insulator				Aussen Outside	Innen Inside	
mm	159210 159225 159230	159310	720601	750632	750633	750634	750635	750636	750637	750638	750501	760381 (10 mm)	760381	760382	760383	760384	760006	760110
30	●									●						●	●	
30				●												●	●	

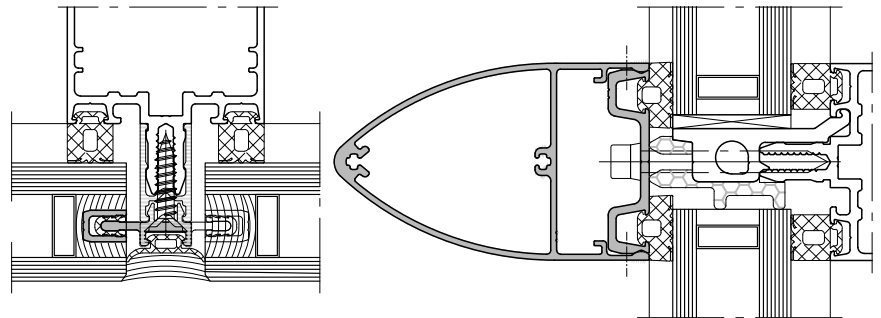
Verschraubungstabelle
Screwing table

Glas Glass	Riegel Transom		Pfosten Mullion
mm	159210 159225 159230	159310	720601
30	816550		845525

Semi SG - Fassade
Semi SG - Curtain wall



[K-00609](#)



Semi SG Fassade nur mit 30 mm Einspannstärke möglich. Für Pfosten Glashalter 720601 verwenden.
Semi SG curtain wall only possible with 30 mm glass thickness. Use glass holder 720601 for mullion.

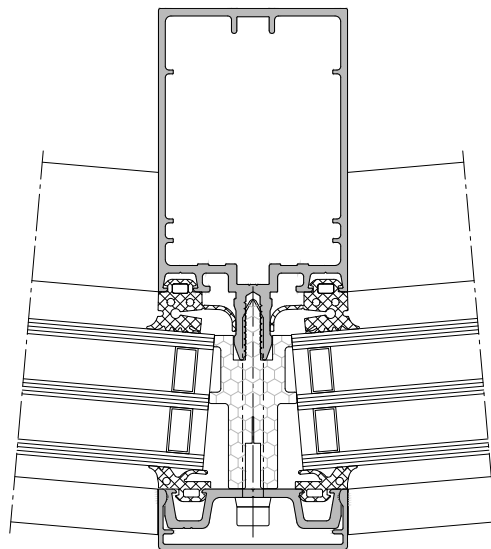
Glas Glass	Einbauwinkel Installation angle	Druckleiste Pressure strip	Schraube Screw	Glasträger Glass support							Isolator Insulator				Drainageentwässerung Drainage			Aussen Outside	Innen Inside	
mm	α	159310		750632	750633	750634	750635	750636	750637	750638	760381 (10 mm)	760382	760383	760384	760385	750027	750029	750045	750007	750301 760110*
24	0 - 10°	●	815542		●							●					●		●	●
26	0 - 9°	●	815545			●						●					●		●	●
28	0 - 9°	●	815545			●						●					●		●	●
30	0 - 8°	●	815545			●						●					●		●	●
32	0 - 8°	●	815550			●						●				●		●	●	●
34	0 - 7°	●	815550				●					●				●		●	●	●
36	0 - 7°	●	815555				●					●	●			●		●	●	●
38	0 - 6°	●	815555				●					●	●			●		●	●	●
40	0 - 6°	●	815555				●					●	●			●		●	●	●
42	0 - 6°	●	815560					●				●		●		●		●	●	●
44	0 - 5°	●	815560					●				●		●		●		●	●	●
46	0 - 5°	●	815565					●				●		●		●		●	●	●
48	0 - 5°	●	815565					●				●		●		●		●	●	●
50	0 - 5°	●	815565					●				●		●		●		●	●	●
52	0 - 4°	●	815570						●			●		●		●		●	●	●
54	0 - 4°	●	815570						●			●		●		●		●	●	●
56	0 - 4°	●	815575						●			●		●		●		●	●	●
58	0 - 3°	●	815575							●		●		●		●		●	●	●
60	0 - 3°	●	815580							●		●		●		●		●	●	●
62	0 - 3°	●	815580							●		●		●		●		●	●	●
64	0 - 3°	●	815580							●		●		●		●		●	●	●

* bei einem Einbauwinkel α 0 - 2° kann 760110 als innere Verglasungsdichtung verwendet werden.

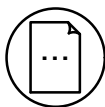
* with an installation angle α 0 - 2°, 760110 can be used as an internal glazing gasket.



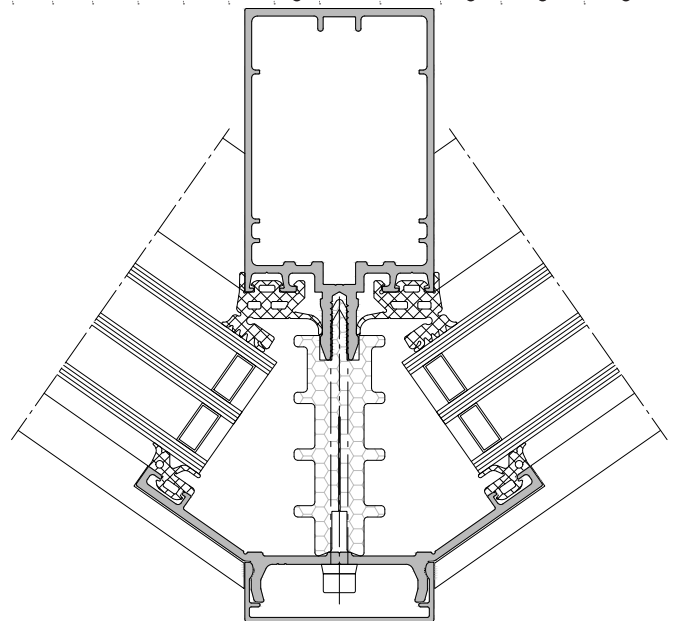
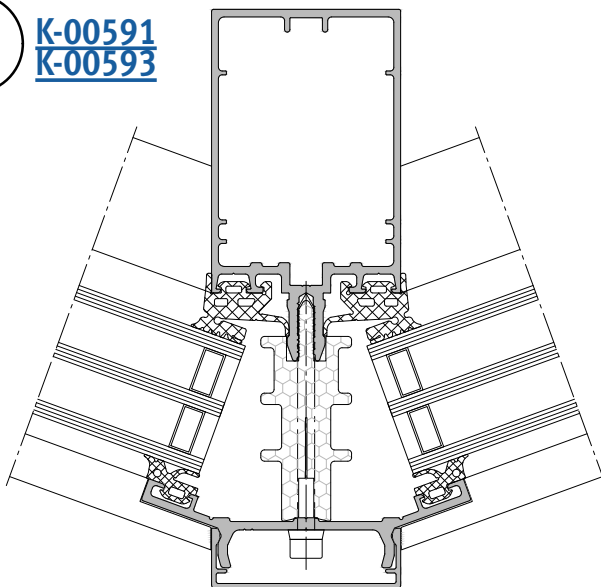
K-00589



Glas Glass	Einbauwinkel Installation angle	Druckleiste Pressure strip		Schraube Screw	Glasträger Glass support							Isolator Insulator			Drainageentwässerung Drainage			Aussen Outside	Innen Inside			
		159303	159305		750632	750633	750634	750635	750636	750637	750638	760381 (10 mm)	760382	760383	760384	760385	750027			750029	750045	
24	10 - 16°	●																				
24	17 - 26°	●																				
24	27 - 30°	●																				
24	25 - 33°		●																			
24	33 - 40°		●																			
24	40 - 45°		●																			
26	10 - 16°	●																				
26	16 - 26°	●																				
26	26 - 30°	●																				
26	25 - 35°		●																			
26	35 - 41°		●																			
26	41 - 45°		●																			
28	10 - 16°	●																				
28	16 - 30°	●																				
28	25 - 30°		●																			
28	30 - 37°		●																			
28	37 - 43°		●																			
28	43 - 45°		●																			
30	10 - 26°	●																				
30	26 - 30°	●																				
30	25 - 26°		●																			
30	26 - 34°		●																			
30	34 - 40°		●																			
30	40 - 45°		●																			
32	10 - 22°	●																				
32	22 - 30°	●																				
32	25 - 30°		●																			
32	30 - 37°		●																			
32	37 - 43°		●																			
32	43 - 45°		●																			
34	10 - 14°	●																				
34	14 - 28°	●																				
34	28 - 29°	●																				
34	25 - 34°		●																			
34	34 - 40°		●																			
34	40 - 45°		●																			
36	10 - 24°	●																				
36	24 - 28°	●																				
36	25 - 26°		●																			
36	26 - 34°		●																			
36	34 - 40°		●																			
36	40 - 45°		●																			
38	10 - 16°	●																				
38	16 - 27°	●																				
38	25 - 27°		●																			
38	27 - 34°		●																			
38	34 - 40°		●																			
38	40 - 44°		●																			
38	44 - 45°		●																			
40	10 - 24°	●																				
40	24 - 25°	●																				
40	25 - 31°		●																			
40	31 - 37°		●																			
40	37 - 42°		●																			
40	42 - 45°		●																			
42	10 - 18°	●																				
42	18 - 24°	●																				
42	25 - 27°		●																			
42	27 - 35°		●																			
42	35 - 40°		●																			
42	40 - 43°		●																			

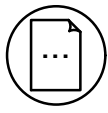


K-00591
K-00593

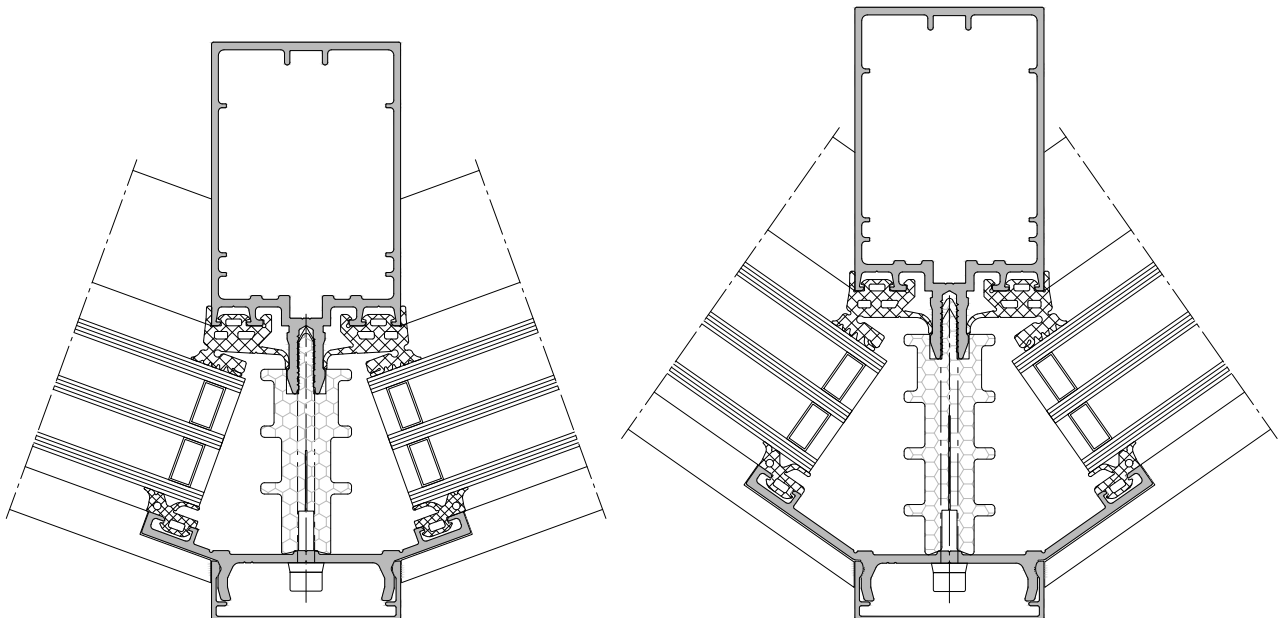


Glas Glass	Einbauwinkel Installation angle	Druckleiste Pressure strip		Schraube Screw	Glasträger Glass support								Isolator Insulator				Drainageentwässerung Drainage			Aussen Outside	Innen Inside
		159303	159305		750632	750633	750634	750635	750636	750637	750638	760381 (10 mm)	760382	760383	760384	760385	750027	750029	750045		
44	10 - 12°	●		815570					●										●	●	
44	12 - 23°	●		815570					●										●	●	
44	25 - 32°		●	815575					●										●	●	
44	32 - 37°		●	815580					●										●	●	
44	37 - 42°		●	815585					●										●	●	
46	10 - 21°	●		815570					●										●	●	
46	25 - 28°		●	815575					●										●	●	
46	28 - 35°		●	815580					●										●	●	
46	35 - 39°		●	815585					●										●	●	
46	39 - 40°		●	815585					●										●	●	
48	10 - 16°	●		815570					●										●	●	
48	16 - 21°	●		815575					●										●	●	
48	25 - 32°		●	815580					●										●	●	
48	32 - 37°		●	815585					●										●	●	
50	10 - 20°	●		815575					●										●	●	
50	25 - 29°		●	815580					●										●	●	
50	29 - 35°		●	815585					●										●	●	
50	35 - 36°		●	ST 5,5 x 90 mm*					●										●	●	
52	10 - 14°	●		815575					●										●	●	
52	14 - 18°	●		815575					●										●	●	
52	18 - 19°	●		815580					●										●	●	
52	26 - 26°		●	815580					●										●	●	
52	26 - 32°		●	815585					●										●	●	
52	32 - 36°		●	ST 5,5 x 90 mm*					●										●	●	
54	10 - 12°	●		815575					●										●	●	
54	12 - 19°	●		815580					●										●	●	
54	25 - 29°		●	815585					●										●	●	
54	29 - 35°		●	ST 5,5 x 90 mm*					●										●	●	
56	10 - 18°	●		815580					●										●	●	
56	25 - 26°		●	815585					●										●	●	
56	26 - 32°		●	ST 5,5 x 90 mm*					●										●	●	
56	32 - 34°		●	ST 5,5 x 95 mm*					●										●	●	
58	10 - 16°	●		815580					●										●	●	
58	16 - 18°	●		815585					●										●	●	
58	25 - 29°		●	ST 5,5 x 90 mm*					●										●	●	
58	29 - 33°		●	ST 5,5 x 95 mm*					●										●	●	
60	10 - 17°	●		815585					●										●	●	
60	25 - 27°		●	ST 5,5 x 90 mm*					●										●	●	
60	27 - 32°		●	ST 5,5 x 95 mm*					●										●	●	
62	10 - 17°	●		815585					●										●	●	
62	25 - 30°		●	ST 5,5 x 95 mm*					●										●	●	
62	30 - 31°		●	ST 5,5 x 100 mm*					●										●	●	
64	10 - 12°	●		815585					●										●	●	
64	10 - 16°	●		ST 5,5 x 90 mm*					●										●	●	
64	25 - 27°		●	ST 5,5 x 95 mm*					●										●	●	
64	27 - 30°		●	ST 5,5 x 100 mm*					●										●	●	

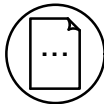
* Kein Lagerartikel!
* No stock item!



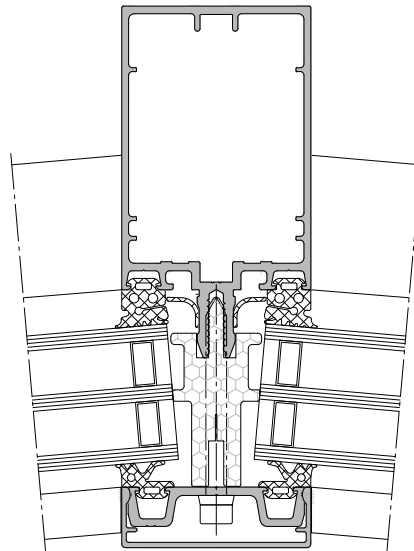
K-00591
K-00593



Glas Glass	Einbauwinkel Installation angle	Druckleiste Pressure strip	Schraube Screw	Glasträger Glass support				Isolator Insulator				Drainageentwässerung Drainage			Aussen Outside	Innen Inside		
				750632	750633	750634	750635	750636	750637	750638	760381 (10 mm)	760382	760383	760384	760385	750027	750029	750045
mm	α	159310																
24	0 - 10°	●	815542		●					●					●		●	●
26	0 - 10°	●	815545			●				●					●		●	●
28	0 - 10°	●	815545			●				●					●		●	●
30	0 - 10°	●	815545			●				●					●		●	●
32	0 - 10°	●	815550			●				●					●		●	●
34	0 - 10°	●	815550			●				●					●		●	●
36	0 - 10°	●	815555			●	●			●	●				●		●	●
38	0 - 10°	●	815555			●	●			●	●			●		●	●	●
40	0 - 9°	●	815555			●	●			●	●				●	●	●	●
42	0 - 8°	●	815560			●	●	●		●	●				●	●	●	●
44	0 - 8°	●	815560			●	●	●		●	●				●	●	●	●
46	0 - 8°	●	815565			●	●	●		●	●				●	●	●	●
48	0 - 7°	●	815565			●	●	●		●	●				●	●	●	●
50	0 - 7°	●	815565			●	●	●		●	●				●	●	●	●
52	0 - 6°	●	815570			●	●	●		●	●		●		●	●	●	●
54	0 - 6°	●	815570			●	●	●		●	●		●		●	●	●	●
56	0 - 5°	●	815575			●	●	●		●	●		●		●	●	●	●
58	0 - 5°	●	815575			●	●	●		●	●		●		●	●	●	●
60	0 - 5°	●	815580			●	●	●	●	●	●		●		●	●	●	●
62	0 - 5°	●	815580			●	●	●	●	●	●		●		●	●	●	●
64	0 - 5°	●	815580			●	●	●	●	●	●		●		●	●	●	●



K-00594



Glas Glass mm	Druckleiste Pressure strip			Schraube Screw	Glasträger Glass support							Isolator Insulator				Drainageentwässerung Drainage			Aussen Outside	Innen Inside
	169301	169210 169230	169300		760632	760633	760634	760635	760636	760637	760638	760381	760382	760383	760384	760385	760027	760029	760045	760006
12	•			815532	•														•	•
12		•		816532	•														•	•
12			•	815532	•														•	•
14	•			815538	•														•	•
14		•		816532	•														•	•
14			•	815532	•														•	•
16	•			815538	•														•	•
16		•		816532	•														•	•
16			•	815532	•														•	•
18	•			815538			•												•	•
18		•		816538			•												•	•
18			•	815538			•												•	•
20	•			815542			•												•	•
20		•		816538			•												•	•
20			•	815538			•												•	•
22	•			815542			•												•	•
22		•		816542			•												•	•
22			•	815542			•												•	•
24	•			815545			•												•	•
24		•		816542			•					•							•	•
24			•	815542			•					•							•	•
26	•			815550			•					•							•	•
26		•		816545			•					•							•	•
26			•	815545			•					•							•	•
28	•			815550			•					•							•	•
28		•		816545			•					•							•	•
28			•	815545			•					•							•	•
30	•			815555			•					•							•	•
30		•		816550			•					•							•	•
30			•	815550			•					•							•	•
32	•			815555			•					•							•	•
32		•		816550			•					•							•	•
32			•	815550			•					•				•			•	•
34	•			815555			•					•							•	•
34		•		816550			•					•							•	•
34			•	815550			•					•							•	•
36	•			815560			•					•							•	•
36		•		816555			•					•							•	•
36			•	815555			•					•							•	•
38	•			815560			•					•							•	•
38		•		816555			•					•							•	•
38			•	815555			•					•							•	•
40	•			815565			•					•							•	•
40		•		816560			•					•							•	•
40			•	815560			•					•							•	•
42	•			815565			•					•							•	•
42		•		816560			•					•							•	•
42			•	815560			•					•							•	•
44	•			815565			•					•							•	•
44		•		816560			•					•							•	•
44			•	815560			•					•							•	•
46	•			815570			•					•							•	•
46		•		816565			•					•							•	•
46			•	815565			•					•							•	•
48	•			815570			•					•							•	•
48		•		816565			•					•							•	•
48			•	815565			•					•							•	•
50	•			815575			•					•							•	•
50		•		816570			•					•							•	•
50			•	815570			•					•							•	•
52	•			815575			•					•							•	•
52		•		816570			•					•							•	•
52			•	815570			•					•							•	•
54	•			815575			•					•							•	•
54		•		816570			•					•							•	•
54			•	815570			•					•							•	•
56	•			815580			•					•							•	•
56		•		816575			•					•							•	•
56			•	815575			•					•							•	•
58	•			815580			•					•							•	•
58		•		816575			•					•							•	•
58			•	815575			•					•							•	•
60	•			815585			•					•							•	•
60		•		816580			•					•							•	•
60			•	815580			•					•							•	•
62	•			815585			•					•							•	•
62		•		816580			•					•							•	•
62			•	815580			•					•							•	•
64	•			815585			•					•							•	•
64		•		816580			•					•							•	•
64			•	815580			•					•							•	•



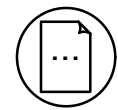
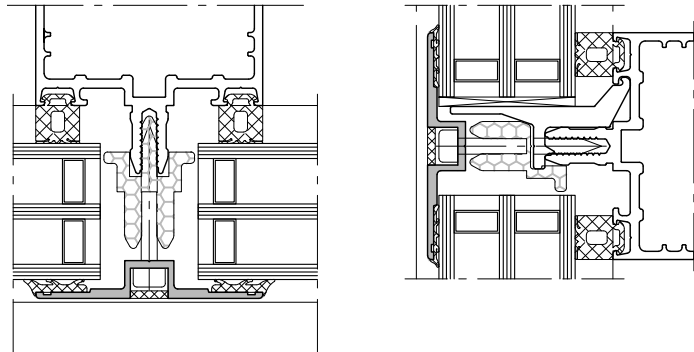
K-02517
K-02518

Glas Glass	Druckleiste Pressure strip		Glasträger Glass support														Isolator Insulator					Aussen Outside		Innen Inside
	mm	159311	169313	760660	760661	760662	760663	760664	760665	760666	760667	760668	760669	760670	760381 (10 mm)	760381	760382	760383	760384	760385	770009	770010	760110	
24	•														•						• (1)	• (2)	•	
26	•			•											•						• (1)	• (2)	•	
28	•				•																• (1)	• (2)	•	
30	•					•										•					• (1)	• (2)	•	
32	•						•									•					• (1)	• (2)	•	
34	•							•								•					• (1)	• (2)	•	
36	•								•							•					• (1)	• (2)	•	
38	•									•											• (1)	• (2)	•	
40	•										•										• (1)	• (2)	•	
42	•											•									• (1)	• (2)	•	
44	•												•								• (1)	• (2)	•	
46	•													•							• (1)	• (2)	•	
48	•														•						• (1)	• (2)	•	
50	•															•					• (1)	• (2)	•	
52	•																•				• (1)	• (2)	•	
54	•																	•			• (1)	• (2)	•	
56	•																		•		• (1)	• (2)	•	
58	•																				• (1)	• (2)	•	
60	•																				• (1)	• (2)	•	
62	•																				• (1)	• (2)	•	
64	•																				• (1)	• (2)	•	

Verschraubungstabelle
Screwing table

Glas Glass	Druckleiste Pressure strip		Pfosten Mullion
	Riegel Transom		
mm	169313 / 770009	169313 / 770010	
24	825528	825528	
26	825528	825532	
28	825532	825532	
30	825532	825535	
32	825535	825535	
34	825535	825538	
36	825538	825538	
38	825538	825545	
40	825545	528545	
42	528545	825545	
44	825545	825550	
46	825550	825550	
48	825550	825550	
50	825550	825555	
52	825555	825555	
54	825555	825560	
56	825560	825560	
58	825560	825560	
60	825560	825565	
62	825565	825565	
64	825565	825570	

Optische SG - Fassade
Mock SG curtain wall



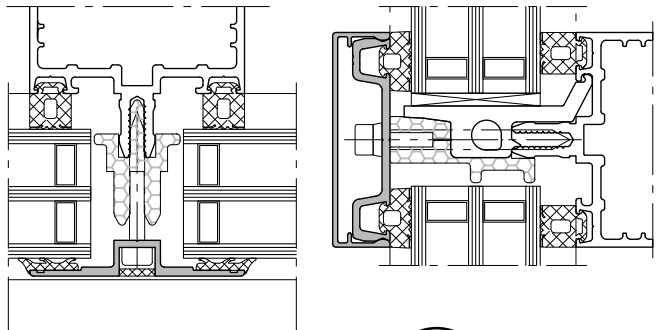
K-02521

Glas Glass	Druckleiste Pressure strip					Glasträger Glass support						Isolator Insulator					Außen Outside		Innen Inside		
mm	169210 169230	169301	169300	159311	169313	760632	760633	760634	760635	760636	760637	750638	760381 (10 mm)	760381	760382	760383	760384	760385	770010	760006	760110
24		•					•								•				•	•	•
24					•								•		•				•	•	•
26		•						•							•				•	•	•
26					•								•		•				•	•	•
28		•						•							•				•	•	•
28					•								•		•				•	•	•
30		•						•							•				•	•	•
30					•								•		•				•	•	•
32		•						•							•				•	•	•
32					•								•		•				•	•	•
34		•							•						•				•	•	•
34					•								•		•				•	•	•
36		•						•							•				•	•	•
36					•								•		•				•	•	•
38		•						•							•				•	•	•
38					•								•		•				•	•	•
40		•						•							•				•	•	•
40					•								•		•				•	•	•
42		•							•						•				•	•	•
42					•								•		•				•	•	•
44		•						•							•				•	•	•
44					•								•		•				•	•	•
46		•						•							•				•	•	•
46					•								•		•				•	•	•
48		•						•							•				•	•	•
48					•								•		•				•	•	•
50		•							•						•				•	•	•
50					•								•		•				•	•	•
52		•							•						•				•	•	•
52					•								•		•				•	•	•
54		•							•						•				•	•	•
54					•								•		•				•	•	•
56		•							•						•				•	•	•
56					•								•		•				•	•	•
58		•							•						•				•	•	•
58					•								•		•				•	•	•
60		•							•						•				•	•	•
60					•								•		•				•	•	•
62		•							•						•				•	•	•
62					•								•		•				•	•	•
64		•							•						•				•	•	•
64					•								•		•				•	•	•

Verschraubungstabelle
Screwing table

Glas Glass	Druckleiste Pressure strip			
mm	169210 169230	169301	169300	169313
24	816542	815545	815542	825528
26	816545	815550	815545	825532
28	816545	815550	815545	825532
30	816550	815555	815550	825535
32	816550	815555	815550	825535
34	816550	815555	815550	825538
36	816555	815560	815555	825538
38	816555	815560	815555	825545
40	816560	815565	815560	825545
42	816560	815565	815560	825545
44	816560	815565	815560	825550
46	816565	815570	815565	825550
48	816565	815570	815565	825550
50	816570	815575	815570	825555
52	816570	815575	815570	825555
54	816570	815575	815570	825560
56	816575	815580	815575	825560
58	816575	815580	815575	825560
60	816580	815585	815580	825565
62	816580	815585	815580	825565
64	816580	815585	815580	825570

Optik Semi - SG - Fassade
Semi SG curtain wall design



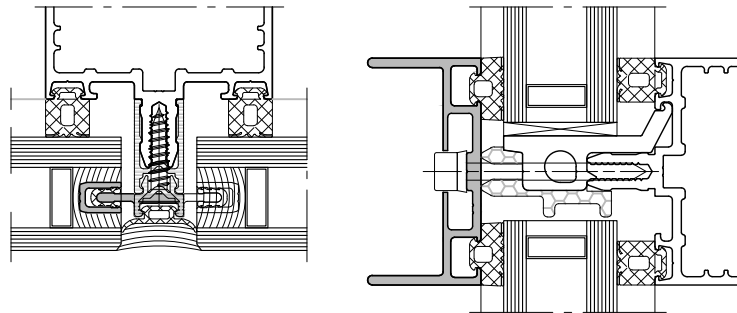
K-02520

Glas Glass	Druckleiste Pressure strip			Glasträger Glass support						Isolator Insulator		Isolator Insulator				Aussen Outside	Innen Inside	
mm	169210 169230	169300	720601	760632	760633	760634	760635	760636	760637	760638	750501	760381 (10 mm)	760381	760382	760383	760384	760006	760110
30		●				●					●			●			●	●
30			●								●						●	●

Verschraubungstabelle
Screwing table

Glas Glass	Riegel Transom		Pfosten Mullion
mm	169210 169230	169300	720601
30	816550	815550	845525

Semi SG - Fassade
Semi SG curtain wall



[K-00632](#)

Semi SG Fassade nur mit 30 mm Einspannstärke möglich. Für Pfosten Glashalter 720601 verwenden.
Semi SG curtain wall only possible with 30 mm glass thickness. Use glass holder 720601 for mullion.

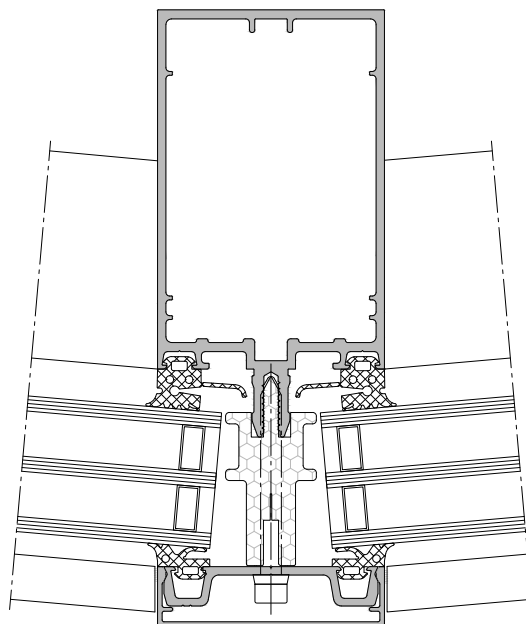
Glas Glass	Einbauwinkel Installation angle	Druckleiste Pressure strip	Schraube Screw	Glasträger Glass support						Isolator Insulator				Drainageentwässerung Drainage			Aussen Outside	Innen Inside		
mm	α	169300		750632	760633	760634	760635	760636	760637	760638	760381	760382	760383	760384	760385	760027	760029	760045	750007	750301 760110*
24	0 - 10°	●	815542		●							●					●		●	●
26	0 - 10°	●	815542			●						●					●		●	●
28	0 - 10°	●	815545			●						●					●		●	●
30	0 - 10°	●	815545			●						●					●		●	●
32	0 - 10°	●	815550			●						●					●		●	●
34	0 - 10°	●	815550				●					●					●		●	●
36	0 - 10°	●	815555				●	●				●	●				●		●	●
38	0 - 10°	●	815555				●	●				●	●				●		●	●
40	0 - 10°	●	815555				●	●				●	●				●		●	●
42	0 - 10°	●	815560				●	●				●	●				●		●	●
44	0 - 10°	●	815560				●	●				●	●				●		●	●
46	0 - 10°	●	815565				●	●				●	●				●		●	●
48	0 - 10°	●	815565				●	●				●	●				●		●	●
50	0 - 10°	●	815565				●	●				●	●				●		●	●
52	0 - 9°	●	815570				●	●				●	●				●		●	●
54	0 - 9°	●	815570				●	●				●	●				●		●	●
56	0 - 9°	●	815575				●	●				●	●				●		●	●
58	0 - 8°	●	815575				●	●				●	●				●		●	●
60	0 - 8°	●	815575				●	●				●	●				●		●	●
62	0 - 8°	●	815580				●	●				●	●				●		●	●
64	0 - 7°	●	815580				●	●				●	●				●		●	●

* bei einem Einbauwinkel α 0 - 2° kann 760110 als innere Verglasungsdichtung verwendet werden.

* with an installation angle α 0 - 2°, 760110 can be used as an internal glazing gasket.



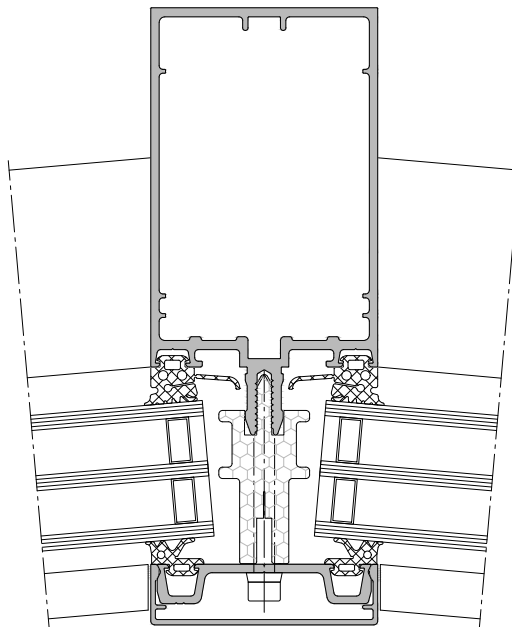
K-00623



Glas Glass	Einbauwinkel Installation angle	Druckleiste Pressure strip	Schraube Screw	Glasträger Glass support							Isolator Insulator					Drainageentwässerung Drainage			Aussen Outside	Innen Inside
				750632	760633	760634	760635	760636	760637	760638	760381	760382	760383	760384	760385	760027	760029	760045		
mm	α	169300																		
24	0 - 10°	●	815542		●							●						●	●	
26	0 - 10°	●	815542			●						●						●	●	
28	0 - 10°	●	815545			●						●						●	●	
30	0 - 10°	●	815545			●						●						●	●	
32	0 - 10°	●	815550			●						●						●	●	
34	0 - 10°	●	815550			●						●						●	●	
36	0 - 10°	●	815555			●	●					●	●					●	●	
38	0 - 10°	●	815555			●	●					●	●			●		●	●	
40	0 - 10°	●	815555			●	●					●	●					●	●	
42	0 - 10°	●	815560			●	●	●				●	●					●	●	
44	0 - 10°	●	815560			●	●	●				●	●					●	●	
46	0 - 10°	●	815565			●	●	●	●			●	●					●	●	
48	0 - 10°	●	815565			●	●	●	●			●	●					●	●	
50	0 - 10°	●	815565			●	●	●	●			●	●					●	●	
52	0 - 9°	●	815570			●	●	●	●			●	●			●		●	●	
54	0 - 9°	●	815570			●	●	●	●			●	●			●		●	●	
56	0 - 9°	●	815575			●	●	●	●			●	●			●		●	●	
58	0 - 9°	●	815575			●	●	●	●			●	●			●		●	●	
60	0 - 8°	●	815575			●	●	●	●			●	●			●		●	●	
62	0 - 8°	●	815580			●	●	●	●			●	●			●		●	●	
64	0 - 7°	●	815580			●	●	●	●			●	●			●		●	●	



K-00624



Semi SG-Fassade - Maximale Scheibengrößen

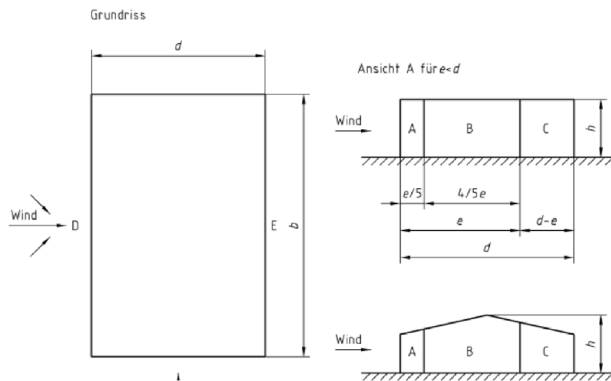
Semi SG curtain wall - maximum pane sizes

Hinweis:

Die unten aufgeführten Angaben sind für einen Scheibenzwischenraum SZR = 16 mm berechnet.

Note:

The indications made below are calculated on the basis of a pane distance PD = 16 mm.



Bereich Area	Windzone / max. Einbauhöhe Windzone / max. Installation height	Windzone / max. Einbaubreite Windzone / max. Installation width	maximale Glashöhe in mm maximum pane height in mm								
			Spiegelglas / Floatglas Polished plate glass / Float glass				Einscheiben - Sicherheitsglas Tempered safety glass				
			6/6	6/8 *	8/8	10/10	6/6	6/8 *	8/8	10/10	
C, D, E	WZ 1a/ 8m	500 - 900	900	700	1100	1700	2400	2800	3100	3800	
		1000 - 1999	1900	2300	2400	2800	2400	2800	3100	3800	
		2000 - 3000	2200	2500	2900	3600	2400	2800	3100	3800	
	WZ 1a/ 28m WZ 2a/ 16m WZ 2b/ 7m WZ 3a/ 10m	500 - 900	700	700	900	1300	2100	2500	2700	3300	
		1000 - 1999	1600	1800	1900	2200	2100	2500	2700	3300	
		2000 - 3000	1700	2000	2300	2900	2100	2500	2700	3300	
	Regel Standard	WZ 1a/ 80m WZ 2a/ 40m WZ 2b/ 21m WZ 3a/ 24m WZ 3b/ 10m WZ 4a/ 14m WZ 4b/ 5m	500 - 900	600	700	800	1100	1900	2200	2500	3000
			1000 - 1999	1300	1600	1600	1800	1900	2200	2500	3000
			2000 - 3000	1400	1700	2000	2400	1900	2200	2500	3000
A, B	WZ 1a/ 8m	500 - 900	600	600	800	1000	1700	2100	2200	2600	
		1000 - 1999	1200	1400	1400	1600	1800	2100	2300	2800	
		2000 - 3000	1200	1400	1700	2100	1800	2100	2300	2800	
	WZ 1a/ 28m WZ 2a/ 16m WZ 2b/ 7m WZ 3a/ 10m	500 - 900	500	600	600	800	1300	1700	1700	2100	
		1000 - 1999	800	1100	1100	1300	1600	1800	2000	2400	
		2000 - 3000	800	1100	1200	1600	1600	1800	2000	2400	
	Eck Corner	WZ 1a/ 80m WZ 2a/ 40m WZ 2b/ 21m WZ 3a/ 24m WZ 3b/ 10m WZ 4a/ 14m WZ 4b/ 5m	500 - 900	-	600	600	700	1100	1400	1400	1700
			1000 - 1999	-	900	900	1100	1400	1700	1800	2200
			2000 - 3000	-	800	900	1200	1400	1700	1800	2200

* 6 mm außen / 8 mm innen
* 6 mm exterior / 8 mm interior

Nr. K-00552
Version: 01